

LOGAN

8 Elektrická zařízení

88C AIRBAGY A PŘEDPÍNAČE

AIRBAG TEMIC

Č. Vdiag: 04

Č. typ řídicí jednotky: 06

Diagnostika - Předběžné údaje	88C - 2
Diagnostika - Výměna součástí	88C - 8
Diagnostika - Konfigurace a inicializační nastavení	88C - 9
Diagnostika - Rekapitulační tabulka poruch	88C - 10
Diagnostika - Interpretace poruch	88C - 11
Diagnostika - Řešení stavů a parametrů	88C - 33
Diagnostika - Algoritmy pro lokalizaci poruch	88C - 34

1. APLIKOVATELNOST DOKUMENTU

Tento dokument popisuje diagnostiku, kterou lze aplikovat na všechny řídicí jednotky odpovídající následujícím charakteristikám:

Vozidlo nebo vozidla: **LOGAN**
Dotčená funkce: **AIRBAG**

Název řídicí jednotky: **AIRBAG TEMIC**
Č. typu řídicí jednotky: **06**
Č. Vdiag: **04**

2. PRVKY NEZBYTNÉ PRO DIAGNOSTIKU

Typ dokumentace

Postupy diagnostiky (tento dokument):

– Dialogys.

Schémata zapojení:

– Visu-Schéma (CD-ROM), tištěné dokumenty.

Typ diagnostických přístrojů

CLIP + Souprava adaptérů a svorkovníků pro použití funkce "**Kontrola kabelových svazků airbagů**" obsahující **50 pinový adaptér Elé. 1830 (s patičí řídicí jednotky žluté barvy)**.

Typ potřebných přístrojů

Potřebné speciální nářadí	
	Adaptéry B32, B35
Elé. 1641	Svorkovnice B55
Elé. 1617	(3/4)
Elé. 1830	Svorkovník řídicí jednotky se 50 piny
Elé. 1287	Destrukční přístroj na airbagy a předpínače

3. PŘIPOMÍNKY

Postup

Pro diagnostikování řídicích jednotek vozidla zapněte zapalování.

Připojte diagnostický přístroj a proveďte požadované úkony.

Poruchy

Poruchy jsou deklarovány jako trvalé nebo jako přechodné (objevují se za určitých podmínek a podle aktuálních podmínek zmizí nebo stále trvají, avšak nelze je diagnostikovat).

Stav "**trvalá**" nebo "**přechodná**" poruch musí být vzat v úvahu při připojení diagnostického přístroje po připojení + po zapnutí zapalování (+APC) (bez akce na prvcích systému).

Při **trvalé poruše** aplikujte postup popsany v části **Interpretace poruch**.

U **přechodné poruchy** zaznamenejte zobrazené poruchy a proveďte část **Doporučení**.

Pokud je porucha při provedení doporučení **potvrzena**, porucha je trvalá. Řešte poruchu.

Pokud porucha není **potvrzena**, zkontrolujte:

- spojovací vodiče odpovídající poruše,
- konektory těchto vodičů (oxidace, ohnuté hroty apod.),
- odpor prvku, který byl detekován jako vadný,
- celkový stav vodičů (natavená nebo odříznutá izolace, oděry apod.).

Kontrola konformity

Účelem kontroly konformity je zkontrolovat data, u kterých se na diagnostickém přístroji nezobrazí porucha, když nejsou koherentní. Tato etapa následně umožní:

- diagnostikovat poruchy bez zobrazení poruch, které mohou odpovídat stížnosti zákazníka,
- zkontrolovat správnou funkci systému a ujistit se, že se po opravě znovu neobjeví nějaká porucha.

V této kapitole je uvedena diagnostika stavů a parametrů za podmínek jejich kontroly.

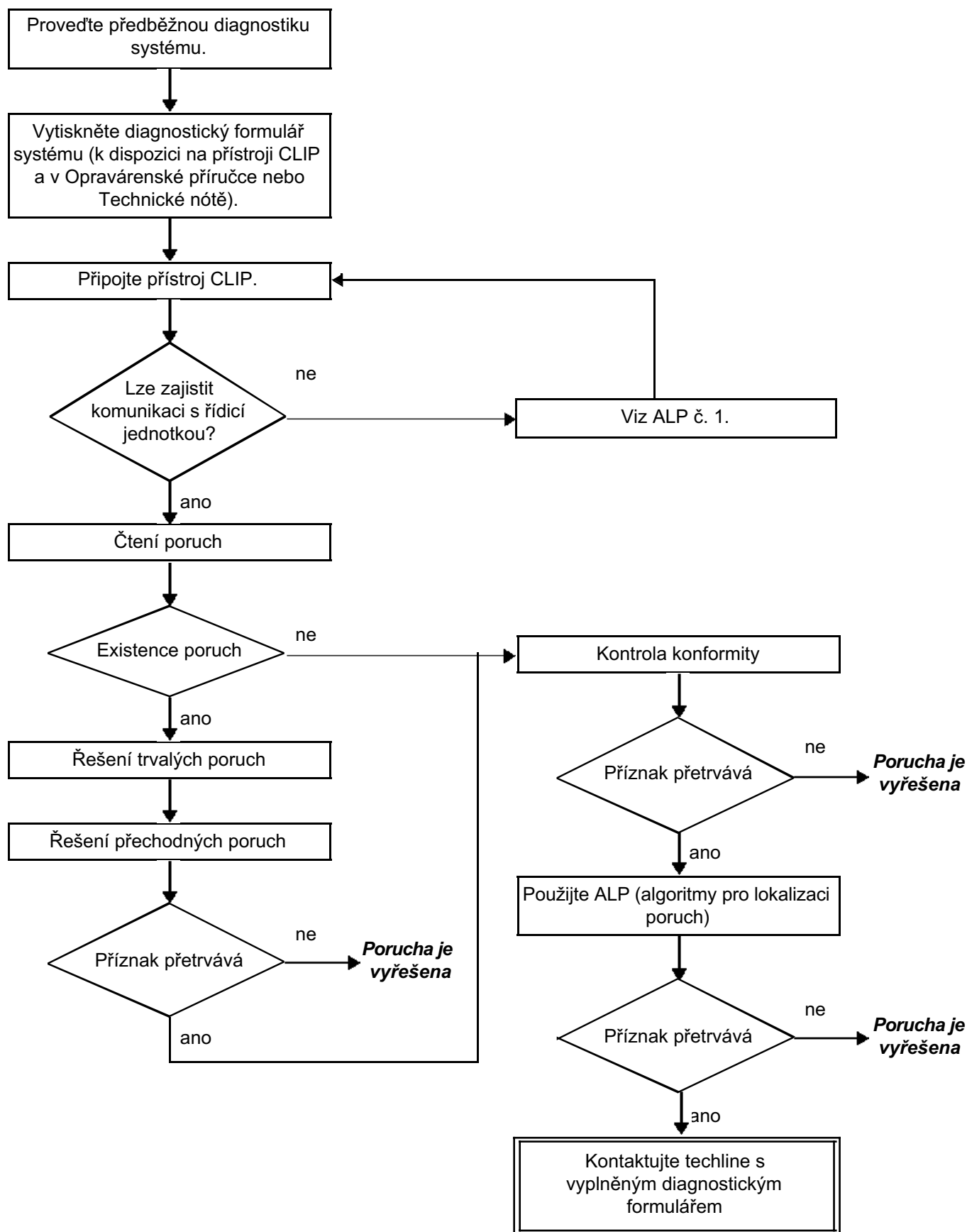
Pokud některý stav nefunguje normálně nebo je některý parametr mimo toleranci, přejděte na stranu s odpovídající diagnostikou.

Stížnosti zákazníka - Algoritmus pro lokalizaci poruch

Pokud je výsledek kontroly diagnostickým přístrojem v pořádku, avšak předmět stížnosti zákazníka stále trvá, je třeba řešit problém prostřednictvím kapitoly **Stížnost zákazníka**.

Shrnutí obecného postupu, který je třeba dodržet, je uvedeno ve formě algoritmu na následující straně.

4. POSTUP DIAGNOSTIKY



4. POSTUP DIAGNOSTIKY (pokračování)

Kontrola kabeláže

Obtíže při diagnostice

Odpojení konektorů a/nebo manipulace s kabeláží může dočasně odstranit původ poruchy. Elektrická měření napětí, odporu a izolace jsou obecně správná, zejména když porucha není přítomna v okamžiku analýzy (přechodná porucha).

Vizuální kontrola

Hleďte narušení kabeláže pod kapotou motoru a uvnitř vozidla. Proveďte důkladnou kontrolu ochranných prvků, izolací a správného vedení kabeláže. Hleďte stopy oxidace.

Hmatová kontrola

Během manipulace s kabeláží použijte **diagnostický přístroj** tak, abyste zjistili změnu stavu poruch, z "přechodné" na "trvalou".

Ujistěte se, že jsou konektory správně zajištěny.

Vyvíjejte na konektory mírnou sílu.

Kruťte kabelový svazek.

Pokud dojde ke změně stavu, pokuste se lokalizovat původ poruchy.

Prohlídka každého prvku

Odpojte konektory a zkontrolujte vzhled klipsů a jazýčků a rovněž jejich osazení (neosazení na izolační části).

Zkontrolujte, zda jsou klipsy a jazýčky správně zajištěny ve zdírkách.

Zkontrolujte, zda nejsou klipsy a jazýčky při připojení zatlačeny.

Zkontrolujte styčný tlak klipsů za použití jazýčku odpovídajícího modelu.

Kontrola odporu

Zkontrolujte průchodnost celých obvodů po jednotlivých úsecích.

Hleďte zkrat na kostru, na **+12 V** nebo s jiným vodičem.

Pokud je detekována porucha, proveďte opravu nebo výměnu kabeláže.

5. DIAGNOSTICKÝ FORMULÁŘ



UPOZORNĚNÍ!

UPOZORNĚNÍ

Všechny závady komplexního systému musí být předmětem úplné diagnostiky s použitím vhodných přístrojů. DIAGNOSTICKÝ FORMULÁŘ, který je třeba vyplnit během diagnostiky umožňuje zachytit a uchovat provedenou diagnostickou sekvenci. Je základním prvkem pro komunikaci s výrobcem.

JE POVINNÉ VYPLNIT DIAGNOSTICKÝ FORMULÁŘ VŽDY, KDYŽ JEJ TECHLINE NEBO ÚTVAR PRO VRACENÍ V ZÁRUCE BUDE VYŽADOVAT.

6. BEZPEČNOSTNÍ PRAVIDLA

Tento formulář je vždy vyžadován:

- při požadavku na technickou podporu prostřednictvím techline,
- při žádostech o schválení při výměně dílů s povinným schválením,
- pro přiložení k dílům "pod dohledem" požadovaným k vrácení. Podmiňuje tedy proplacení záruky a přispívá k lepší analýze demontovaných dílů.

Veškeré zásahy na systému airbagů musí být prováděny kvalifikovanými pracovníky, kteří byli příslušně vyškoleni.

Každý úkon na některém prvku vyžaduje dodržení bezpečnostních pravidel, aby se předešlo všem lidským a materiálním škodám:

- Zkontrolujte správné nabití akumulátoru, abyste zamezili snížení funkčnosti řídicích jednotek při slabém nabití.
- Používejte vhodné přístroje.
- Při zásahu na systému airbagů bezpodmínečně použijte povel pro zablokování řídicí jednotky, aby bylo eliminováno jakékoliv riziko náhodného spuštění (všechny spouštěcí vodiče budou zablokovány).

DŮLEŽITÉ

Při zásahu na systému airbagů bezpodmínečně použijte povel pro zablokování řídicí jednotky, aby bylo eliminováno jakékoliv riziko náhodného spuštění (všechny spouštěcí vodiče budou zablokovány).

Tento "zablokovaný" stav je signalizován svícením kontrolky na přístrojové desce.

Poznámka:

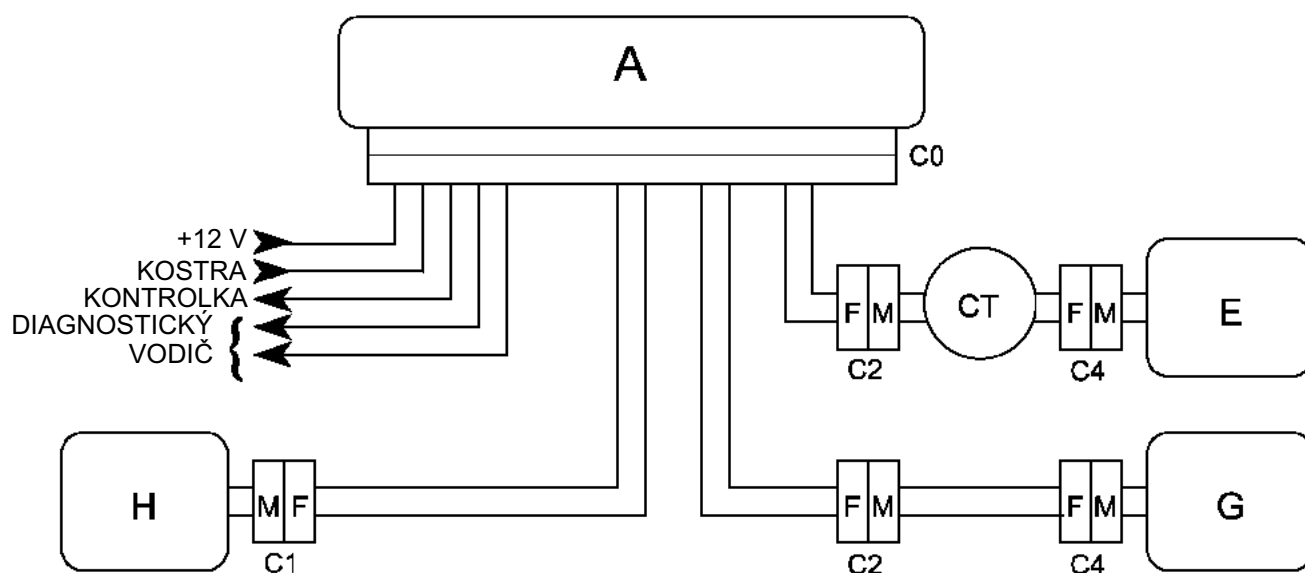
Pokud je zásah prováděn po nárazu se spuštěním airbagů, bude "zablokování" umožněno až po zadání povelu pro "odblokování" řídicí jednotky.

Po nárazu, který způsobil spuštění airbagů, je vymazání poruch uložených v paměti umožněno až po zadání povelu "Čtení kontextů poruch" a následně "Odblokování".

Nikdy neprovádějte měření na spouštěcích vodičích airbagů pomocí jiného přístroje než XRBAG nebo funkce "Kontrola kabelových svazků airbagů" přístrojů CLIP a NXR.

Před použitím inertního rozněcovače zkontrolujte, zda je jeho odpor správně v rozmezí **1,8 až 2,5 Ω**.

Při zásahu zkontrolujte, zda napětí řídicí jednotky neklesá pod 10 V.
DIAGNOSTIKA - KARTA KONFIGURACE SYSTÉMU (ČELNÍ AIRBAGY)



28750

- A** CENTRÁLNÍ JEDNOTKA
- E** ROZNĚCOVAČ AIRBAGU ŘIDIČE
- G** ROZNĚCOVAČ AIRBAGU SPOLUJEZDCE
- H** Rozněcovač předního bočního airbagu pro ochranu hrudníku
- CT** OTOČNÝ KONTAKT
- C0** 30 PINOVÝ KONEKTOR
- C1** 2 PINOVÉ KONEKTORY
- C2** 2 PINOVÉ KONEKTORY
- C4** 2 PINOVÉ KONEKTORY

ČELNÍ AIRBAG ŘIDIČE I SPOLUJEZDCE		
	Bod měření	Správná hodnota
Řidič	C0, C2 a C4	1,3 Ω až 5,2 Ω
Spolujezdec	C0 a C4	1,3 Ω až 5,2 Ω
HRUDNÍ AIRBAG ŘIDIČE I SPOLUJEZDCE		
	Bod měření	Správná hodnota
	C1	1,3 Ω až 5,2 Ω

VÝMĚNA NĚKTERÉHO PRVKU SYSTÉMU

Před každou demontáží a zpětnou montáží pyrotechnického prvku (modulu airbagu, předpínače nebo navíječe bezpečnostního pásu) odpojte akumulátor.

VÝMĚNA ŘÍDICÍ JEDNOTKY AIRBAGŮ

PŘED KAŽDOU VÝMĚNOU ŘÍDICÍ JEDNOTKY JE NEZBYTNÉ KONTAKTOVAT TECHLINE.

Aby byla umožněna analýza poruchy vrácené řídicí jednotky, je výslovně zakázáno použít povel RZ001 "Vymazání paměti pro ukládání poruch", když je porucha DF001 "Řídicí jednotka" trvalá nebo přechodná.

Řídicí jednotky airbagů jsou dodávány v zablokovaném stavu, aby bylo eliminováno jakékoliv nebezpečí náhodného spuštění (všechny spouštěcí vodiče jsou zablokovány).

Tento "zablokovaný" stav je signalizován svícením kontrolky na přístrojové desce.

Při výměně řídicí jednotky airbagů proveďte následující postup:

- Zkontrolujte, zda je vypnuto zapalování.
- Vyměňte řídicí jednotku.
- V případě potřeby upravte konfiguraci řídicí jednotky.
- Zapište VIN do řídicí jednotky **diagnostického přístroje** prostřednictvím povelu **VP010 "Zápis VIN"**.
- Vypněte zapalování.
- Proveďte kontrolu **diagnostickým přístrojem**.
- Odblokujte řídicí jednotku výhradně v případě absence poruchy deklarované **diagnostickým přístrojem** a ověřte zhasnutí kontrolky.

VYMAZÁNÍ

- **RZ001:** Paměť pro ukládání poruch
 Tento povel umožňuje vymazat poruchy uložené v paměti řídicí jednotky.

KONFIGURACE/ČTENÍ KONFIGURACÍ

- Pro zjednodušení konfigurace řídicí jednotky AIRBAG TEMIC nabízí **diagnostický přístroj** povely pro automatickou konfiguraci spouštěcích vodičů a snímačů podle vybavení různých verzí.

Přesto však povely uvedené v následující tabulce umožňují odděleně nakonfigurovat každý prvek systému, aby konfigurace řídicí jednotky odpovídala skutečnému vybavení vozidla.

- Povely pro čtení konfigurací (**LCXXX**) umožňují zjistit stav konfigurace řídicí jednotky v souvislosti se spouštěcími vodiči a snímači, kterými je vozidlo vybaveno.
- Konfigurační povely (**CFXXX**) umožňují uzpůsobit konfiguraci řídicí jednotky skutečnému vybavení vozidla.

KONFIGUROVATELNÉ PRVKY

Spouštěcí vodiče "S" nebo "BEZ"

Popis diagnostického přístroje	Čtení konfigurace	Konfigurace
ČELNÍ AIRBAG ŘIDIČE	LC027	CF209
ČELNÍ AIRBAG SPOLUJEZDCE	LC028	CF210
PŘEDNÍ BOČNÍ AIRBAG PRO OCHRANU HRUDNÍKU NA STRANĚ ŘIDIČE	LC042	CF223
PŘEDNÍ BOČNÍ AIRBAG PRO OCHRANU HRUDNÍKU NA STRANĚ SPOLUJEZDCE	LC043	CF224

Režim zablokování airbagu spolujezdce "S KLÍČEM" nebo "BEZ"

Popis diagnostického přístroje	Čtení konfigurace	Konfigurace
REŽIM ZABLOKOVÁNÍ AIRBAGU SPOLUJEZDCE	LC060	CF248

Čtení typu vozidla: LC034 "LOGAN"

DALŠÍ POVELY

- **VP006:** Zablokování řídicí jednotky
 Provedte tento povel při každém zásahu na systému. Umožňuje zablokování všech spouštěcích vodičů.
- **VP007:** Odblokování řídicí jednotky
 Tento povel umožňuje odblokovat řídicí jednotku, když je nová nebo byla zablokována prostřednictvím povelu **VP006**.
- **VP010:** Zápis VIN
 Tento povel umožňuje zapsat číslo VIN do paměti řídicí jednotky.
- **SC004:** Použijte tento povel pro opravu vozidla po nárazu. Umožňuje přecházet na vyměňované řídicí jednotce seznam spouštěcích vodičů, které byly aktivovány, a stav systému v okamžiku nárazu.

Poruchy zobrazené přístrojem	Přidružený DTC	Popis diagnostického přístroje
DF001	9080	Řídicí jednotka
DF002	9042	Napájecí napětí řídicí jednotky
DF003	9007	Obvod čelního airbagu řidiče
DF004	9005	Obvod čelního airbagu spolujezdce
DF028	9041	Obvod kontrolky pro indikaci stavu airbagu spolujezdce
DF034	907E	Zablokovaná řídicí jednotka
DF039	9035	Obvod bočního snímače řidiče
DF040	9036	Obvod bočního snímače spolujezdce
DF068	900C	Obvod předního bočního airbagu pro ochranu hrudníku na straně spolujezdce
DF077	900B	Obvod předního bočního airbagu pro ochranu hrudníku na straně řidiče
DF091	9034	Obvod spínače pro zablokování airbagu
DF165	9040	Obvod kontrolky airbagu
DF193	907C	Změna stavu zablokování airbagu spolujezdce
DF194	907F	Nutná výměna řídicí jednotky v důsledku nárazu
DF242	907B	Konfigurace strany řízení

<p>DF001 TRVALÁ NEBO PŘECHODNÁ</p>	<p><u>ŘÍDICÍ JEDNOTKA</u></p>
---	-------------------------------

<p>DOPORUČENÍ</p>	<p>Bez indikací.</p>
--------------------------	----------------------

Vyměňte řídicí jednotku.

<p>PO OPRAVĚ</p>	<p>Znovu proveďte kontrolu diagnostickým přístrojem a v případě absence poruchy odblokujte řídicí jednotku.</p>
-------------------------	--

DF002 TRVALÁ	<u>NAPÁJECÍ NAPĚTÍ ŘÍDICÍ JEDNOTKY</u> 1.DEF: příliš vysoké napájecí napětí 2.DEF: příliš nízké napájecí napětí
-------------------------	--

DOPORUČENÍ	Zvláštnosti: Použijte adaptér Elé.1830 pro provedení zásahu na konektoru řídicí jednotky.
-------------------	--

1.DEF 2.DEF	DOPORUČENÍ	Bez indikací.
------------------------	-------------------	---------------

Proveďte zásahy nezbytné pro zajištění správného napájecího napětí řídicí jednotky **airbagu: $9\text{ V} \pm 0,1 < \text{správné napětí} < 18\text{ V} \pm 0,1$** .

- Zkontrolujte dotažení a stav vývodů prvku **107**.
- Proveďte úplnou kontrolu prvku **107** a dobíjecího obvodu (viz **NT 6014A**, "**Kontrola dobíjecího obvodu**" 107).
- Zkontrolujte kostru řídicí jednotky airbagu.
- Zkontrolujte stav připojení a jeho zajištění na řídicí jednotce airbagu.

Pokud je konektor vadný a pokud existuje postup opravy (viz **NT 6015A**, **Oprava elektrické kabeláže, Kabeláž: Opatření při opravě**), opravte konektor, jinak vyměňte kabeláž.

PO OPRAVĚ	Znovu proveďte kontrolu diagnostickým přístrojem a v případě absence poruchy odblokujte řídicí jednotku.
------------------	---

DF003 TRVALÁ	OBVOD ČELNÍHO AIRBAGU ŘIDIČE CO : přerušený obvod CC : zkrat CC.0 : zkrat na kostru CC.1 : zkrat na +12 V 1.DEF: konfigurace 2.DEF: zkrat mezi spouštěcími vodiči
-------------------------------	---

DOPORUČENÍ	V případě poruchy 1.DEF zkontrolujte a upravte konfiguraci řídicí jednotky. Zvláštnosti: Nikdy neprovádějte měření na spouštěcích vodičích pomocí jiného přístroje než CLIP . Použijte adaptér Elé.1830 pro provedení zásahu na konektoru řídicí jednotky.
-------------------	---

CO CC	DOPORUČENÍ	Bez indikací.
------------------------	-------------------	---------------

<p>Zablokujte řídicí jednotku povelom VP006 "Zablokování řídicí jednotky", pomocí diagnostického přístroje. Vypněte klíček a demontujte modul vaku z volantu (prvek 1249) (viz MR 389 Mechanika, 88C, Airbag a předpínače, Airbag čelní řidiče: Demontáž - Montáž).</p> <p>Zkontrolujte zda je modul vaku na volantu (prvek 1249) správně připojen.</p>
<p>Odpojte modul vaku na volantu (prvek 1249) a připojte inertní roznětku na konektor roznětky. Zapněte zapalování a proveďte kontrolu diagnostickým přístrojem. Pokud se závada jeví jako uložená do paměti, vyměňte modul vaku na volantu (prvek 1249) (viz MR 389 Mechanika, 88C, Airbag a předpínače, Airbag čelní řidiče: Demontáž - Montáž).</p>
<p>Při vypnutém klíčku, odpojte a pak znovu připojte konektor prvku 689. Pokud je konektor vadný a pokud existuje postup opravy (viz NT 6015A, Oprava elektrické kabeláže, Kabeláž: Opatření při opravě), opravte konektor, jinak vyměňte kabeláž.</p>
<p>Nasadte kontrolní adaptér Elé. 1830 na prvek 689 v místě C2 mezi vodiče 60AM a 60AN. Zásadně použijte přístroj CLIP pro měření odporu na vodiči označeném A adaptéru Elé. 1830 ($1,3 \Omega < \text{správný odpor} < 5,2 \Omega$). Pokud není zjištěná hodnota správná, vyměňte prvek 689 (viz MR 389 Mechanika, 84A, Povel - Signalizace, otočný konektor: Demontáž - Montáž).</p>
<p>Znovu připojte prvek 689, odpojte konektor řídicí jednotky airbagů a nasadte adaptér Elé. 1830. Zásadně používejte přístroj CLIP pro měření odporu na vodiči označeném A adaptéru Elé. 1830. Pokud není zjištěná hodnota správná, zkontrolujte připojení konektoru Elé. 1830 mezi vodiči 60AM a 60AN. Pokud je konektor vadný a pokud existuje postup opravy (viz NT 6015A, Oprava elektrické kabeláže, Kabeláž: Opatření při opravě), opravte konektor, jinak vyměňte kabeláž.</p>

PO OPRAVĚ	Vymažte poruchu z paměti řídicí jednotky. Vypněte zapalování. Znovu proveďte kontrolu diagnostickým přístrojem a v případě absence poruchy odblokujte řídicí jednotku. Zničte modul vaku z volantu (prvek 1249) pokud byl vyměněn (přípravek Elé. 1287).
------------------	---

DF003 POKRAČOVÁNÍ 1	
--------------------------------------	--

Pokud provedené kontroly neumožnily ozřejmit přítomnost poruchy, zkontrolujte na patici řídicí jednotky airbagů přítomnost sedmi kolíků pro **otevření bočniců** 50pinového **konektoru**.
Zkontrolujte stav jednotlivých spojení řídicí jednotky airbagu.
Zkontrolujte **stav 50pinového konektoru** (systém blokování, jednotlivá spojení atd.).
Pokud je konektor vadný a pokud existuje postup opravy (**viz NT 6015A, Oprava elektrické kabeláže, Kabeláž: Opatření při opravě**), opravte konektor, jinak vyměňte kabeláž.

CC.0 CC.1	DOPORUČENÍ	Bez indikací.
----------------------------	-------------------	---------------

Zablokujte řídicí jednotku povelom **VP006 "Zablokování řídicí jednotky"**, pomocí **diagnostického přístroje**.
Vypněte klíček a demontujte modul vaku z volantu (prvek **1249**) (**viz MR 389 Mechanika, 88C, Airbag a předpínače, Airbag čelní řidiče: Demontáž - Montáž**).
Zkontrolujte stav a správné připojení spouštěcího kabelu.

Nasadte kontrolní adaptér **Elé. 1830** na prvek **689 v místě C2** mezi vodiče **60AM** a **60AN**.
Zásadně použijte přístroj **CLIP** pro měření odporu na vodiči **označeném A** adaptéru **Elé. 1830** (**$1,3 \Omega < \text{správný odpor} < 5,2 \Omega$**).
Pokud není zjištěná hodnota správná, vyměňte prvek **689** (**viz MR 389 Mechanika, 84A, Povel - Signalizace, otočný konektor: Demontáž - Montáž**).

Znovu připojte prvek **689**, odpojte konektor řídicí jednotky airbagů a nasadte adaptér **Elé. 1830**.
Zásadně použijte přístroj **CLIP** pro měření odporu na vodiči **označeném A** adaptéru **Elé. 1830** (**$1,3 \Omega < \text{správný odpor} < 5,2 \Omega$**).
Pokud není zjištěná hodnota správná, zkontrolujte připojení konektoru **50pinového konektoru** mezi vodiči **60AM** a **60AN**.

PO OPRAVĚ	Vymažte poruchu z paměti řídicí jednotky. Vypněte zapalování. Znovu proveďte kontrolu diagnostickým přístrojem a v případě absence poruchy odblokujte řídicí jednotku. Zničte modul vaku z volantu (prvek 1249) pokud byl vyměněn (přípravek Elé. 1287).
------------------	---

DF003 POKRAČOVÁNÍ 2	
--------------------------------------	--

2.DEF	DOPORUČENÍ	Zvláštnosti: Tato porucha odpovídá detekci zkratu mezi 2 spouštěcími vodiči.
		Priority řešení v případě kumulace poruch: Pokud je deklarována závada na jiném odpalovacím vodiči "2.DEF", proveďte nejprve vyhledání zkratu mezi obvody obou příslušných roznětek.

Zablokujte řídicí jednotku повеlem **VP006 "Zablokování řídicí jednotky"**, pomocí **diagnostického přístroje**.
Při absenci kumulace poruch zjistěte v obrazovce parametrů druhý spouštěcí vodič, u kterého je implikován zkrat.
Zajistěte izolaci obvodů obou dotčených rozněcovačů.
Pokud jsou spojovací vodič nebo vodiče vadné a pokud existuje postup opravy (**viz NT 6015A, Oprava elektrické kabeláže, Kabeláž: Opatření při opravě**), opravte kabeláž, jinak kabeláž vyměňte.

PO OPRAVĚ	Vymažte poruchu z paměti řídicí jednotky. Vypněte zapalování. Znovu proveďte kontrolu diagnostickým přístrojem a v případě absence poruchy odblokujte řídicí jednotku. Zničte modul vaku z volantu (prvek 1249) pokud byl vyměněn (přípravek Elé. 1287).
------------------	---

DF004 TRVALÁ	<u>OBVOD ČELNÍHO AIRBAGU SPOLUJEZDCE</u> CO : přerušený obvod CC : zkrat CC.0 : zkrat na kostru CC.1 : zkrat na +12 V 1.DEF: konfigurace 2.DEF: zkrat mezi spouštěcími vodiči
-------------------------------	--

DOPORUČENÍ	V případě poruchy 1.DEF zkontrolujte a upravte konfiguraci řídicí jednotky. Zvláštnosti: Nikdy neprovádějte měření na spouštěcích vodičích pomocí jiného přístroje než CLIP . Použijte adaptér Elé.1830 pro provedení zásahu na konektoru řídicí jednotky.
-------------------	---

CO CC	DOPORUČENÍ	Bez indikací.
------------------------	-------------------	---------------

Zablokujte řídicí jednotku povelom VP006 "Zablokování řídicí jednotky" , pomocí diagnostického přístroje . Vypněte zapalování a zkontrolujte stav modrého 8pinového konektoru (piny A3 a A4) za odkládací skříňkou.
Instalujte 8pinový adaptér Elé. 1617 . Zásadně použijte přístroj CLIP pro měření odporu na vodiči označeném B adaptéru Elé. 1830 (1,3 Ω < správný odpor < 5,2 Ω).
Pokud není zjištěná hodnota správná , vypněte klíček a proveďte demontáž potřebnou pro přístup ke kabeláži prvku 861 (viz MR 389 Mechanika, 88C, Airbag a předpínač, Čelní airbag spolujezdce: Demontáž - Montáž). Odpojte prvek 861 , připojte inertní roznětku na konektor roznětky a opakujte měření odporu na vodiči označeném B adaptéru Elé. 1830 . Pokud není zjištěná hodnota správná, vyměňte prvek 861 (viz MR 389 Mechanika, 88C, Airbag a předpínač, Čelní airbag spolujezdce: Demontáž - Montáž). Pokud je zjištěná hodnota nesprávná, jedná se o poruchu kabeláže mezi řídicí jednotkou airbagu a konektorem prvku 861 (C4/C2). Pokud jsou spojovací vodič nebo vodiče vadné a pokud existuje postup opravy (viz NT 6015A, Oprava elektrické kabeláže, Kabeláž: Opatření při opravě), opravte konektory, jinak kabeláž vyměňte. Pokud je zjištěná hodnota správná , připojte 8 pinový konektor prvku 861 zpět, odpojte řídicí jednotku a zkontrolujte pro pojení na 50pinovém konektoru mezi vodiči 60H a 60K . Pokud je konektor vadný a pokud existuje postup opravy (viz NT 6015A, Oprava elektrické kabeláže, Kabeláž: Opatření při opravě), opravte konektor, jinak vyměňte kabeláž.

PO OPRAVĚ	Připojte řídicí jednotku a prvek 861 . Znovu zapněte zapalování. Vymažte paměť řídicí jednotky. Vypněte zapalování. Znovu proveďte kontrolu diagnostickým přístrojem a v případě absence poruchy odblokujte řídicí jednotku. Zničte prvek 861 pokud byl vyměněn (přípravek Elé. 1287).
------------------	--

DF004 POKRAČOVÁNÍ	
------------------------------------	--

CC.0 CC.1	DOPORUČENÍ	Bez indikací.
----------------------------	-------------------	---------------

Zablokujte řídicí jednotku povelom **VP006 "Zablokování řídicí jednotky"**, pomocí **diagnostického přístroje**. Vypněte klíček a nasadte adaptér **Elé. 1617**.
Zásadně použijte přístroj **CLIP** pro měření izolace příslušného typu poruchy na vodiči **označeném B** adaptéru **Elé. 1830 (1,3 Ω < správný odpor < 5,2 Ω)**.

Pokud není zjištěná hodnota správná, v úrovni **vodiče B** adaptéru, znovu připojte **8 pinový** konektor odpojte řídicí jednotku a zkontrolujte stav propojení na řídicí jednotce.

Pokud není zjištěná hodnota správná, v úrovni **vodiče B** adaptéru Elé. zkontrolujte stav připojení v úrovni **50pinového** konektoru mezi vodiči **60H** a **60K**.

Pokud je konektor vadný a pokud existuje postup opravy (**viz NT 6015A, Oprava elektrické kabeláže, Kabeláž: Opatření při opravě**), opravte konektor, jinak vyměňte kabeláž.

Pokud hodnota zůstává nesprávná, došlo k poruše kabeláže mezi řídicí jednotkou a konektorem prvku **861 (C0/C4)**.

Pokud jsou spojovací vodič nebo vodiče vadné a pokud existuje postup opravy (**viz NT 6015A, Oprava elektrické kabeláže, Kabeláž: Opatření při opravě**), opravte kabeláž, jinak kabeláž vyměňte.

2.DEF	DOPORUČENÍ	Zvláštnosti: Tato porucha odpovídá detekci zkratu mezi 2 spouštěcími vodiči.
		Priority řešení v případě kumulace poruch: Pokud je deklarována závada na jiném odpalovacím vodiči "2.DEF" , proveďte nejprve vyhledání zkratu mezi obvody obou příslušných roznětek.

Zablokujte řídicí jednotku povelom **VP006 "Zablokování řídicí jednotky"**, pomocí **diagnostického přístroje**.
Při absenci kumulace poruch zjistěte v obrazovce parametrů druhý spouštěcí vodič, u kterého je implikován zkrat. Zajistěte izolaci obvodů obou dotčených rozněcovačů.
Pokud jsou spojovací vodič nebo vodiče vadné a pokud existuje postup opravy (**viz NT 6015A, Oprava elektrické kabeláže, Kabeláž: Opatření při opravě**), opravte kabeláž, jinak kabeláž vyměňte.

PO OPRAVĚ	Připojte řídicí jednotku a prvek 861 . Znovu zapněte zapalování. Vymažte paměť řídicí jednotky. Vypněte zapalování. Znovu proveďte kontrolu diagnostickým přístrojem a v případě absence poruchy odblokujte řídicí jednotku. Zničte prvek 861 pokud byl vyměněn (přípravek Elé. 1287).
------------------	--

DF028 TRVALÁ	<u>OBVOD KONTROLKY PRO INDIKACI STAVU AIRBAGU</u> <u>SPOLUJEZDCE</u> CC.1 : zkrat na +12 V CO.0 : přerušený obvod nebo zkrat na kostru
-------------------------------	---

DOPORUČENÍ	Zvláštnosti: Použijte adaptér Elé.1830 pro provedení zásahu na konektoru řídicí jednotky.
-------------------	--

CC.1	DOPORUČENÍ	Bez indikací.
-------------	-------------------	---------------

Zablokujte řídicí jednotku povelém **VP006 "Zablokování řídicí jednotky"**, pomocí **diagnostického přístroje**.
Zkontrolujte stav žárovky kontrolky.
Zajistěte **izolaci** na + 12 V vodiče **60A** mezi prvky **247** a **756**.

CO.0	DOPORUČENÍ	Bez indikací.
-------------	-------------------	---------------

Kontrolka zhasnuta při připojení + APC

Zablokujte řídicí jednotku povelém **VP006 "Zablokování řídicí jednotky"**, pomocí **diagnostického přístroje**.
Zkontrolujte stav poruchové kontrolky airbagu.
Zajistěte průchodnost vodiče **60A** mezi prvky **247** a **756**.
Zajistěte přítomnost **+12 V** na kontrolce.
Pokud jsou spojovací vodič nebo vodiče vadné a pokud existuje postup opravy (**viz NT 6015A, Oprava elektrické kabeláže, Kabeláž: Opatření při opravě**), opravte kabeláž, jinak kabeláž vyměňte.
Pokud provedené kontroly neumožnily ozřejmit přítomnost poruchy, odpojte konektor řídicí jednotky a připojte adaptér **Elé. 1830**.
Použijte přístroj CLIP ve funkci zkoušeče kontrolky na přístrojové desce na **šedém kabelu adaptéru označeném 1** na adaptéru **1830**.
Pokud lze kontrolku rozsvítit pomocí přístroje, vyměňte řídicí jednotku airbagu (**viz MR 389 Mechanika, 88C, Airbag a předpínač, Řídicí jednotka airbagu: Demontáž - Montáž**).
V opačném případě znovu proveďte předešle popsané kontroly.

PO OPRAVĚ	Znovu proveďte kontrolu diagnostickým přístrojem a v případě absence poruchy odblokujte řídicí jednotku.
------------------	---

DF028 POKRAČOVÁNÍ	
------------------------------------	--

Kontrolka rozsvícena při připojení + APC

Zablokujte řídicí jednotku povelom **VP006 "Zablokování řídicí jednotky"**, pomocí **diagnostického přístroje**. Odpojte řídicí jednotku airbagů a zkontrolujte na patici přítomnost **7 kolíků** zajišťujících otevření bočnicků konektoru.
Zajistěte izolaci na **kostru** vodiče **60A** mezi prvky **247** a **756**.
Pokud jsou spojovací vodič nebo vodiče vadné a pokud existuje postup opravy (**viz NT 6015A, Oprava elektrické kabeláže, Kabeláž: Opatření při opravě**), opravte kabeláž, jinak kabeláž vyměňte.

PO OPRAVĚ	Znovu proveďte kontrolu diagnostickým přístrojem a v případě absence poruchy odblokujte řídicí jednotku.
------------------	---

DF034 TRVALÁ	<u>ZABLOKOVANÁ ŘÍDICÍ JEDNOTKA</u> 1.DEF: Zablokovaná řídicí jednotka
-------------------------------	--

DOPORUČENÍ	Bez indikací.
-------------------	---------------

1.DEF	DOPORUČENÍ	Bez indikací.
--------------	-------------------	---------------

Tato porucha umožňuje vidět zablokovaný stav řídicí jednotky.
Při výskytu této poruchy jsou všechny spouštěcí vodiče zablokovány, čímž je zakázáno spuštění airbagů.
Tato porucha je normálně přítomna ve dvou případech:
– Řídicí jednotka je nová (je dodávána v zablokovaném stavu).
– Při zásahu na vozidle byl použit povel pro zablokování řídicí jednotky **diagnostickým přístrojem**.

Pokud porucha přetrvává, kontaktujte techline.

PO OPRAVĚ	Znovu proveďte kontrolu diagnostickým přístrojem a v případě absence poruchy odblokujte řídicí jednotku.
------------------	---

DF039 TRVALÁ	OBVOD BOČNÍHO SNÍMAČE NA STRANĚ ŘIDIČE CC.0 : zkrat na kostru CC.1 : zkrat na +12 V 1.DEF: konfigurace 2.DEF: vnitřní elektronická porucha snímače 3.DEF: absence komunikace 4.DEF: součást ve špatném stavu
-------------------------	---

DOPORUČENÍ	V případě 1.DEF kontaktujte techline. Zvláštnosti: Použijte 50pinový adaptér Elé. 1830 pro provedení zásahu na konektoru řídicí jednotky.
-------------------	--

CC.0 CC.1 3.DEF	DOPORUČENÍ	Bez indikací.
--------------------------------	-------------------	---------------

Zablokujte řídicí jednotku diagnostickým přístrojem.
 Ověřte, zda je boční snímač řidiče správně připojen a zkontrolujte jeho spojení.
 Zkontrolujte stav propojení **50pinového konektoru** mezi vodiči **60AG** a **60AH**.
 Zkontrolujte stav **50pinového** konektoru (zajišťovací systém, jednotlivá spojení atd.).
 Zajistěte průchodnost a izolaci spojovacích vodičů mezi:

svorkovník Elé. 1830 svorka 22	→	pin 1 konektor snímače
svorkovník Elé. 1830 svorka 20	→	pin 2 konektor snímače

2.DEF	DOPORUČENÍ	Bez indikací.
--------------	-------------------	---------------

Vyměňte boční snímač řidiče.

4.DEF	DOPORUČENÍ	Bez indikací.
--------------	-------------------	---------------

Zablokujte řídicí jednotku diagnostickým přístrojem.
 Ověřte, zda je boční snímač řidiče správně připojen a zkontrolujte jeho spojení.
 Zkontrolujte stav propojení **50pinového konektoru** mezi vodiči **60AG** a **60AH**.
 Zajistěte průchodnost a izolaci spojovacích vodičů mezi:

svorkovník Elé. 1830 svorka 22	→	pin 1 konektor snímače
svorkovník Elé. 1830 svorka 20	→	pin 2 konektor snímače

PO OPRAVĚ	Znovu proveďte kontrolu diagnostickým přístrojem a v případě absence poruchy odblokujte řídicí jednotku.
------------------	---

DF040 TRVALÁ	OBVOD BOČNÍHO SNÍMAČE NA STRANĚ SPOLUJEZDCE CC.0 : zkrat na kostru CC.1 : zkrat na +12 V 1.DEF: konfigurace 2.DEF: vnitřní elektronická porucha snímače 3.DEF: absence komunikace 4.DEF: součást ve špatném stavu
-------------------------	--

DOPORUČENÍ	V případě 1.DEF kontaktujte techline. Zvláštnosti: Použijte 50pinový adaptér Elé. 1830 pro provedení zásahu na konektoru řídicí jednotky.
-------------------	--

CC.0 CC.1 3.DEF	DOPORUČENÍ	Bez indikací.
--------------------------------	-------------------	---------------

Zablokujte řídicí jednotku diagnostickým přístrojem.
 Ověřte, zda je boční snímač spolujezdce správně připojen a zkontrolujte jeho jednotlivá spojení.
 Zkontrolujte stav propojení **50pinového konektoru** mezi vodiči **60AF** a **60AJ**.
 Zkontrolujte stav **50pinového** konektoru (zajišťovací systém, jednotlivá spojení atd.).
 Zajistěte průchodnost a izolaci spojovacích vodičů mezi:

svorkovník Elé. 1830 svorka 23	→	pin 1 konektor snímače
svorkovník Elé. 1830 svorka 21	→	pin 2 konektor snímače

2.DEF	DOPORUČENÍ	Bez indikací.
--------------	-------------------	---------------

Vyměňte boční snímač řidiče.

4.DEF	DOPORUČENÍ	Bez indikací.
--------------	-------------------	---------------

Zablokujte řídicí jednotku diagnostickým přístrojem.
 Ověřte, zda je boční snímač spolujezdce správně připojen a zkontrolujte jeho jednotlivá spojení.
 Zkontrolujte stav propojení **50pinového konektoru** mezi vodiči **60AF** a **60AJ**.
 Zajistěte průchodnost a izolaci spojovacích vodičů mezi:

svorkovník Elé. 1830 svorka 23	→	pin 1 konektor snímače
svorkovník Elé. 1830 svorka 21	→	pin 2 konektor snímače

PO OPRAVĚ	Znovu proveďte kontrolu diagnostickým přístrojem a v případě absence poruchy odblokujte řídicí jednotku.
------------------	---

DF068 TRVALÁ	<p><u>OBVOD PŘEDNÍHO BOČNÍHO AIRBAGU PRO OCHRANU HRUDNÍKU NA STRANĚ SPOLUJEZDCE</u></p> <p>CO : přerušovaný obvod CC : zkrat CC.0 : zkrat na kostru CC.1 : zkrat na +12 V 1.DEF: konfigurace 2.DEF: zkrat mezi spouštěcími vodiči</p>
-------------------------------	---

DOPORUČENÍ	<p>V případě poruchy 1.DEF zkontrolujte a upravte konfiguraci řídicí jednotky.</p> <p>Zvláštnosti: Nikdy neprovádějte měření na spouštěcích vodičích pomocí jiného přístroje než CLIP. Použijte 50pinový adaptér Elé. 1830 pro provedení zásahu na konektoru řídicí jednotky.</p>
-------------------	---

CO CC	DOPORUČENÍ	<p>Zvláštnosti: Pokud vozidlo není vybaveno předním bočním airbagem pro ochranu hrudníku na straně spolujezdce, upravte konfiguraci spouštěcích vodičů.</p>
------------------------	-------------------	--

<p>Zablokujte řídicí jednotku povelom VP006 "Zablokování řídicí jednotky", pomocí diagnostického přístroje. Odpojte konektor řídicí jednotky a instalujte 50pinový adaptér Elé. 1830. Při provádění měření odporu na kabelu adaptéru označeném D ($1,3 \Omega < \text{správný odpor} < 5,2 \Omega$) bezpodmínečně použijte přístroj CLIP nebo XRBAG.</p>
<p>Pokud není zjištěná hodnota správná, v úrovni vodiče D adaptéru Elé. zkontrolujte stav připojení v úrovni 50pinového konektoru mezi vodiči 60BB a 60BC. Pokud není zjištěná hodnota správná, v úrovni vodiče D adaptéru Elé. zkontrolujte stav připojení v úrovni 50pinového konektoru mezi vodiči 60BB a 60BC. Odstrojte sedadlo spolujezdce a zkontrolujte zda je prvek 1027 správně připojen. Odpojte prvek 1027, připojte inertní roznětku na konektor prvku 1027 a opakujte měření odporu na vodiči D. Pokud je získaná hodnota správná, vyměňte prvek 1027. Pokud hodnota zůstává nesprávná, došlo k poruše kabeláže mezi řídicí jednotkou a konektorem prvku 1027. Pokud jsou spojovací vodič nebo vodiče vadné a pokud existuje postup opravy (viz NT 6015A, Oprava elektrické kabeláže, Kabeláž: Opatření při opravě), opravte kabeláž, jinak kabeláž vyměňte.</p>

PO OPRAVĚ	<p>Připojte zpět řídicí jednotku a prvek 1027 pak zapněte klíček. Vymažte paměť řídicí jednotky. Vypněte zapalování. Znovu proveďte kontrolu diagnostickým přístrojem a v případě absence poruchy odblokujte řídicí jednotku. V případě výměny modulu airbagu (prvek 1027) nezapomeňte připojit kostru nového modulu. Zničte prvek 1027 pokud byl vyměněn (přípravek Elé. 1287).</p>
------------------	---

DF068 POKRAČOVÁNÍ	
----------------------	--

CC.1 CC.0	DOPORUČENÍ	Bez indikací.
--------------	-------------------	---------------

Zablokujte řídicí jednotku повеlem **VP006 "Zablokování řídicí jednotky"**, pomocí **diagnostického přístroje**. Odpojte konektor řídicí jednotky a instalujte **50pinový adaptér Elé. 1830**. Při provádění měření odporu na **kabelu adaptéru označeném D** ($1,3 \Omega < \text{správný odpor} < 5,2 \Omega$) bezpodmínečně použijte přístroj CLIP nebo XRBAG.

Pokud není zjištěná hodnota správná, v úrovni vodiče **D** adaptéru Elé. zkontrolujte stav připojení v úrovni **50pinového** konektoru mezi vodiči **60BB** a **60BC**.
Pokud je hodnota nesprávná, došlo k poruše kabeláže mezi řídicí jednotkou a konektorem prvku 1027.
Pokud jsou spojovací vodič nebo vodiče vadné a pokud existuje postup opravy (**viz NT 6015A, Oprava elektrické kabeláže, Kabeláž: Opatření při opravě**), opravte kabeláž, jinak kabeláž vyměňte.

PO OPRAVĚ	Připojte zpět řídicí jednotku a prvek 1027 pak zapněte klíček. Vymažte paměť řídicí jednotky. Vypněte zapalování. Znovu proveďte kontrolu diagnostickým přístrojem a v případě absence poruchy odblokujte řídicí jednotku. V případě výměny modulu airbagu (prvek 1027) nezapomeňte připojit kostru nového modulu. Zničte prvek 1027 pokud byl vyměněn (přípravek Elé. 1287).
------------------	--

DF077 TRVALÁ	<u>OBVOD PŘEDNÍHO BOČNÍHO AIRBAGU PRO OCHRANU HRUDNÍKU NA STRANĚ ŘIDIČE</u> CO : přerušovaný obvod CC : zkrat CC.0 : zkrat na kostru CC.1 : zkrat na +12 V 1.DEF: konfigurace 2.DEF: zkrat mezi spouštěcími vodiči
-------------------------------	--

DOPORUČENÍ	V případě poruchy 1.DEF zkontrolujte a upravte konfiguraci řídicí jednotky. Zvláštnosti: Nikdy neprovádějte měření na spouštěcích vodičích pomocí jiného přístroje než CLIP . Použijte 50pinový adaptér Elé. 1830 pro provedení zásahu na konektoru řídicí jednotky.
-------------------	---

CO CC	DOPORUČENÍ	Zvláštnosti: Pokud vozidlo není vybaveno předním bočním airbagem pro ochranu hrudníku na straně spolujezdce, upravte konfiguraci spouštěcích vodičů.
------------------------	-------------------	--

Zablokujte řídicí jednotku povelom VP006 "Zablokování řídicí jednotky" , pomocí diagnostického přístroje . Odpojte konektor řídicí jednotky a instalujte 50pinový adaptér Elé. 1830 . Při provádění měření odporu na kabelu adaptéru označeném C ($1,3 \Omega < \text{správný odpor} < 5,2 \Omega$) bezpodmínečně použijte přístroj CLIP nebo XRBAG.	
Pokud není zjištěná hodnota správná , v úrovni vodiče D adaptéru Elé. zkontrolujte stav připojení v úrovni 50pinového konektoru mezi vodiči 60AR a 60AS . Pokud není zjištěná hodnota správná , v úrovni vodiče C adaptéru Elé. zkontrolujte stav připojení v úrovni 50pinového konektoru mezi vodiči 60AR a 60AS . Odstrojte sedadlo řidiče a zkontrolujte zda je prvek 1026 správně připojen. Odpojte prvek 1026 , připojte inertní roznětku na konektor prvku 1026 a opakujte měření odporu na vodiči C . Pokud je získaná hodnota správná, vyměňte prvek 1026 . Pokud hodnota zůstává nesprávná, došlo k poruše kabeláže mezi řídicí jednotkou a konektorem prvku 1026 . Pokud jsou spojovací vodič nebo vodiče vadné a pokud existuje postup opravy (viz NT 6015A, Oprava elektrické kabeláže, Kabeláž: Opatření při opravě), opravte kabeláž, jinak kabeláž vyměňte.	

PO OPRAVĚ	Připojte zpět řídicí jednotku a prvek 1026 pak zapněte klíček. Vymažte paměť řídicí jednotky. Vypněte zapalování. Znovu proveďte kontrolu diagnostickým přístrojem a v případě absence poruchy odblokujte řídicí jednotku. V případě výměny modulu airbagu (prvek 1026) nezapomeňte připojit kostru nového modulu. Zničte prvek 1026 pokud byl vyměněn (přípravek Elé. 1287).
------------------	--

DF077 POKRAČOVÁNÍ	
------------------------------------	--

CC.1 CC.0	DOPORUČENÍ	Bez indikací.
----------------------------	-------------------	---------------

Zablokujte řídicí jednotku повеlem **VP006 "Zablokování řídicí jednotky"**, pomocí **diagnostického přístroje**. Odpojte konektor řídicí jednotky a instalujte **50pinový adaptér Elé. 1830**. Při provádění měření odporu na **kabelu adaptéru označeném C** ($1,3 \Omega < \text{správný odpor} < 5,2 \Omega$) bezpodmínečně použijte přístroj CLIP nebo XRBAG.

Pokud není zjištěná hodnota správná, v úrovni vodiče **D** adaptéru Elé. zkontrolujte stav připojení v úrovni **50pinového** konektoru mezi vodiči **60AR** a **60AS**.
Pokud je hodnota nesprávná, došlo k poruše kabeláže mezi řídicí jednotkou a konektorem prvku 1026. Pokud jsou spojovací vodič nebo vodiče vadné a pokud existuje postup opravy (**viz NT 6015A, Oprava elektrické kabeláže, Kabeláž: Opatření při opravě**), opravte kabeláž, jinak kabeláž vyměňte.

PO OPRAVĚ	Připojte zpět řídicí jednotku a prvek 1026 pak zapněte klíček. Vymažte paměť řídicí jednotky. Vypněte zapalování. Znovu proveďte kontrolu diagnostickým přístrojem a v případě absence poruchy odblokujte řídicí jednotku. V případě výměny modulu airbagu (prvek 1026) nezapomeňte připojit kostru nového modulu. Zničte prvek 1026 pokud byl vyměněn (přípravek Elé. 1287).
------------------	--

DF091 TRVALÁ	<u>OBVOD SPÍNAČE PRO ZABLOKOVÁNÍ AIRBAGU</u> CC.0 : zkrat na kostru CO.1 : přerušený obvod nebo zkrat na +12 V 1.DEF: konfigurace 2.DEF: koherence
-------------------------	---

DOPORUČENÍ	V případě poruchy 1.DEF zkontrolujte a upravte konfiguraci řídicí jednotky. Zvláštnosti: Zablokujte řídicí jednotku povelom VP006 "Zablokování řídicí jednotky" , pomocí diagnostického přístroje .
-------------------	---

CC.0	DOPORUČENÍ	Bez indikací.
-------------	-------------------	---------------

Zkontrolujte stav konektoru řídicí jednotky (viz **NT 8352A, Logan, Kód prvku 756**) (systém zamykání, propojení...).

Zajistěte izolaci proti kostře a propojení na vodiče **60DS** a **60DT** mezi prvky **1441** a **756**.

Pokud jsou spojovací vodič nebo vodiče vadné a pokud existuje postup opravy (viz **NT 6015A, Oprava elektrické kabeláže, Kabeláž: Opatření při opravě**), opravte kabeláž, jinak kabeláž vyměňte.

CO.1	DOPORUČENÍ	Bez indikací.
-------------	-------------------	---------------

Zkontrolujte stav konektoru řídicí jednotky (viz **NT 8352A, Logan, Kód prvku 756**) (systém zamykání, propojení...).

Zajistěte izolaci proti **+APC** a **průchodnost na vodiče 60DS** a **60DT** mezi prvky **1441** a **756**.

Pokud jsou spojovací vodič nebo vodiče vadné a pokud existuje postup opravy (viz **NT 6015A, Oprava elektrické kabeláže, Kabeláž: Opatření při opravě**), opravte kabeláž, jinak kabeláž vyměňte.

PO OPRAVĚ	Znovu proveďte kontrolu diagnostickým přístrojem a v případě absence poruchy odblokujte řídicí jednotku.
------------------	---

DF165 TRVALÁ	<u>OBVOD KONTROLKY PORUCHY AIRBAGU</u> CC.1 : zkrat na +12 V CO.0 : přerušený obvod nebo zkrat na kostru
-------------------------	---

DOPORUČENÍ	Zvláštnosti: Použijte adaptér Elé.1830 pro provedení zásahu na konektoru řídicí jednotky.
-------------------	--

CC.1	DOPORUČENÍ	Bez indikací.
-------------	-------------------	---------------

Zablokujte řídicí jednotku povelém **VP006 "Zablokování řídicí jednotky"**, pomocí **diagnostického přístroje**.
Zkontrolujte stav žárovky kontrolky.
Zajistěte izolaci na **+ 12 V** vodiče **60A** mezi prvky **247** a **756**.

CO.1	DOPORUČENÍ	Bez indikací.
-------------	-------------------	---------------

Kontrolka zhasnuta při připojení + APC

Zablokujte řídicí jednotku povelém **VP006 "Zablokování řídicí jednotky"**, pomocí **diagnostického přístroje**.
Zkontrolujte stav poruchové kontrolky airbagu.
Zajistěte průchodnost vodiče **60A** mezi prvky **247** a **756**.
Zajistěte přítomnost **+12 V** na kontrolce.
Pokud jsou spojovací vodič nebo vodiče vadné a pokud existuje postup opravy (**viz NT 6015A, Oprava elektrické kabeláže, Kabeláž: Opatření při opravě**), opravte kabeláž, jinak kabeláž vyměňte.
Pokud provedené kontroly neumožnily ozřejmit přítomnost poruchy, odpojte konektor řídicí jednotky a připojte adaptér **Elé. 1830**.
Použijte přístroj CLIP ve funkci zkoušeče kontrolky na přístrojové desce na **šedém kabelu adaptéru označeném 1** na adaptéru **1830**.
Pokud lze kontrolku rozsvítit pomocí přístroje, vyměňte řídicí jednotku airbagu (**viz MR 389 Mechanika, 88C, Airbag a předpínač, Řídicí jednotka airbagu: Demontáž - Montáž**).
V opačném případě znovu proveďte předešle popsané kontroly.

PO OPRAVĚ	Znovu proveďte kontrolu diagnostickým přístrojem a v případě absence poruchy odblokujte řídicí jednotku.
------------------	---

DF165 POKRAČOVÁNÍ	
------------------------------------	--

Kontrolka rozsvícena při připojení + APC

Zablokujte řídicí jednotku povelom **VP006 "Zablokování řídicí jednotky"**, pomocí **diagnostického přístroje**. Odpojte řídicí jednotku airbagů a zkontrolujte na patici přítomnost **7 kolíků** zajišťujících otevření bočnicků konektoru.
Zajistěte izolaci na **kostru** vodiče **60A** mezi prvky **247** a **756**.
Pokud jsou spojovací vodič nebo vodiče vadné a pokud existuje postup opravy (**viz NT 6015A, Oprava elektrické kabeláže, Kabeláž: Opatření při opravě**), opravte kabeláž, jinak kabeláž vyměňte.

PO OPRAVĚ	Znovu proveďte kontrolu diagnostickým přístrojem a v případě absence poruchy odblokujte řídicí jednotku.
------------------	---

DF193 TRVALÁ	<u>ZMĚNA STAVU ZABLOKOVÁNÍ AIRBAGU SPOLUJEZDCE</u>
-------------------------	--

DOPORUČENÍ	Zvláštnosti: Uživatel vozidla má k dispozici 10 sekund po připojení + po zapnutí zapalování pro zablokování airbagu spolujezdce pomocí klíče. Po uplynutí této doby uloží řídicí jednotka poruchu do paměti a rozsvítí kontrolku na přístrojové desce. Vypnutí a opětné zapalování obnoví funkci systému.
-------------------	--

Nastavte blokovací spínač do požadované polohy, vypněte zapalování a počkejte několik sekund. Opět zapněte zapalování a vymažte paměť pro ukládání poruch řídicí jednotky. Pokud problém přetrvává, kontaktujte techline.

PO OPRAVĚ	Znovu proveďte kontrolu diagnostickým přístrojem a v případě absence poruchy odblokujte řídicí jednotku.
------------------	---

<p>DF194 TRVALÁ</p>	<p><u>NUTNÁ VÝMĚNA ŘÍDICÍ JEDNOTKY V DŮSLEDKU NÁRAZU</u></p>
---------------------------------------	--

<p>DOPORUČENÍ</p>	<p>Bez indikací.</p>
--------------------------	----------------------

Kontaktujte techline (viz **MR 389 Mechanika, 88C, Airbag a předpínač, Řídicí jednotka airbagu: Demontáž - Montáž**).

<p>PO OPRAVĚ</p>	<p>Znovu proveďte kontrolu diagnostickým přístrojem a v případě absence poruchy odblokujte řídicí jednotku.</p>
-------------------------	--

DF242 TRVALÁ	<u>KONFIGURACE STRANY ŘÍZENÍ</u> 1.DEF: neprovedena nebo provedena nesprávně
-------------------------------	---

DOPORUČENÍ	Bez indikací.
-------------------	---------------

1.DEF	DOPORUČENÍ	Bez indikací.
--------------	-------------------	---------------

Tato porucha odpovídá absenci konfigurace strany řízení.
Nakonfigurujte řídicí jednotku povelom **CF291 "Strana řízení"**.
Proveďte čtení konfigurace strany řízení **LC088 "Strana řízení"** v oblasti "**Čtení konfigurace**".

PO OPRAVĚ	Znovu proveďte kontrolu diagnostickým přístrojem a v případě absence poruchy odblokujte řídicí jednotku.
------------------	---

STAVY

- **ET010:** Detekován náraz
Tento stav indikuje, že byl řídicí jednotkou detekován náraz.
- **ET072:** Ovládána kontrolka stavu airbagu spolujezdce
Tento stav umožňuje zkontrolovat požadavek rozsvícení kontrolky airbagu spolujezdce řídicí jednotkou.
- **ET073:** Řídicí jednotka zablokována přístrojem
Tento stav indikuje, že je řídicí jednotka nová nebo byla zablokována diagnostickým přístrojem.
- **ET074:** Ovládání kontrolky pro indikaci poruchy
Tento stav umožňuje zkontrolovat požadavek rozsvícení kontrolky pro indikaci poruchy řídicí jednotkou.
- **ET076:** Nutnost výměny řídicí jednotky
Tento stav indikuje, zda je nutno vyměnit řídicí jednotku.
- **ET103:** Typ zablokování airbagu spolujezdce
Tento stav indikuje, že byly zablokovány spouštěcí vodiče, když bylo provedeno zablokování airbagu spolujezdce (čelního airbagu spolujezdce, předního airbagu pro ochranu hrudníku na straně spolujezdce a břišního předpínače spolujezdce).
- **ET105:** Zablokování diagnostiky při napájení mimo limity
Tento stav indikuje, že diagnostika řídicí jednotky je zablokována, protože napětí akumulátoru je nižší než limit pro funkci řídicí jednotky.
- **ET143:** Airbag nebo airbasy spolujezdce zablokovány
Tento stav indikuje zablokování spouštěcích vodičů spolujezdce (čelního airbagu spolujezdce, předního airbagu pro ochranu hrudníku na straně spolujezdce a břišního předpínače spolujezdce).
- **ET163:** Režim zablokování airbagu spolujezdce
Tento stav umožňuje zjistit, zda je vozidlo vybaveno spínačem pro zablokování airbagů spolujezdce.

PARAMETRY

- **PR001:** Napájecí napětí řídicí jednotky
Tento parametr indikuje napájecí napětí řídicí jednotky ve voltech.
- **PR002:** Typ vozidla
Tento parametr umožňuje zkontrolovat, zda je řídicí jednotka namontovaná na vozidle ta správná.
- **PR011:** Impedance bočního airbagu řidiče.
- **PR012:** Impedance bočního airbagu spolujezdce.
- **PR013:** Impedance čelního airbagu řidiče.
- **PR014:** Impedance čelního airbagu spolujezdce.

ALP 1

Nelze zajistit komunikaci s řídicí jednotkou airbagů

DOPORUČENÍ

Bez indikací.

Ujistěte se, že **diagnostický přístroj** není příčinou poruchy, zkouškou komunikace s řídicí jednotkou na jiném vozidle. Pokud není přístroj příčinou problému a komunikaci se nepodaří zajistit s žádnou jinou řídicí jednotkou stejného vozidla, mohou být vodiče K a L rušeny vadnou řídicí jednotkou. Proveďte postupná odpojení, abyste tuto řídicí jednotku lokalizovali. Zkontrolujte napětí prvku **107** a proveďte zásahy nezbytné pro dosažení vyhovujícího napětí (**10,5 V < U akumulátoru < 16 V**).

Zkontrolujte přítomnost a stav pojistky napájení řídicí jednotky airbagů. Zkontrolujte připojení konektoru řídicí jednotky a stav jednotlivých spojení. Zkontrolujte, zda je řídicí jednotka správně napájena:

- při opravě konektoru řídicí jednotky, odpojte konektor řídicí jednotky a použijte adaptér **Elé.1830**.
- zkontrolujte a zajistěte přítomnost **+ APC** mezi vodiči **AP10** a **NAP**.

Pokud jsou spojovací vodič nebo vodiče vadné a pokud existuje postup opravy (**viz NT 6015A, Oprava elektrické kabeláže, Kabeláž: Opatření při opravě**), opravte konektor, jinak kabeláž vyměňte.

Zkontrolujte, zda je diagnostická zásuvka správně napájena:

- **+AVC** na vodiči **BP56**,
- **kostru** na vodiči **MAM** a **NC**.

Zkontrolujte **průchodnost** a **izolaci** u následujících spojovacích vodičů:

- kód vodiče **HK** mezi prvky **225** a **756**
- kód vodiče **HL** mezi prvky **225** a **756**

Pokud jsou spojovací vodič nebo vodiče vadné a pokud existuje postup opravy (**viz NT 6015A, Oprava elektrické kabeláže, Kabeláž: Opatření při opravě**), opravte konektor, jinak kabeláž vyměňte.

Pokud po těchto různých kontrolách stále není zajištěna komunikace, vyměňte řídicí jednotku airbagů (**viz "Výměna součástí"**).

PO OPRAVĚ

Když bude zajištěna komunikace, řešte případné deklarované poruchy.